



BEFARD XC

**MANIPULATORY, ROBOTY DO MONTAŻU SZKŁA
NA PODWOZIU KOŁOWYM**

MANIPULATORY MONTAŻOWE, ROBOTY DO MONTAŻU SZKŁA BEFARD XC

Roboty do montażu szkła **BEFARD serii XC** są niezastąpionymi urządzeniami przy montażu i transporcie okien, szyb i innych powierzchni płaskich. W zależności od konfiguracji mogą mieć zasięg powyżej **5 metrów** oraz udźwig do **820 kg**. Zasilane akumulatorowo, elektryczno-hydrauliczne roboty BEFARD doskonale sprawdzają się zarówno na zewnątrz np. **na placach przed budynkami, jak i wewnątrz budynków**.

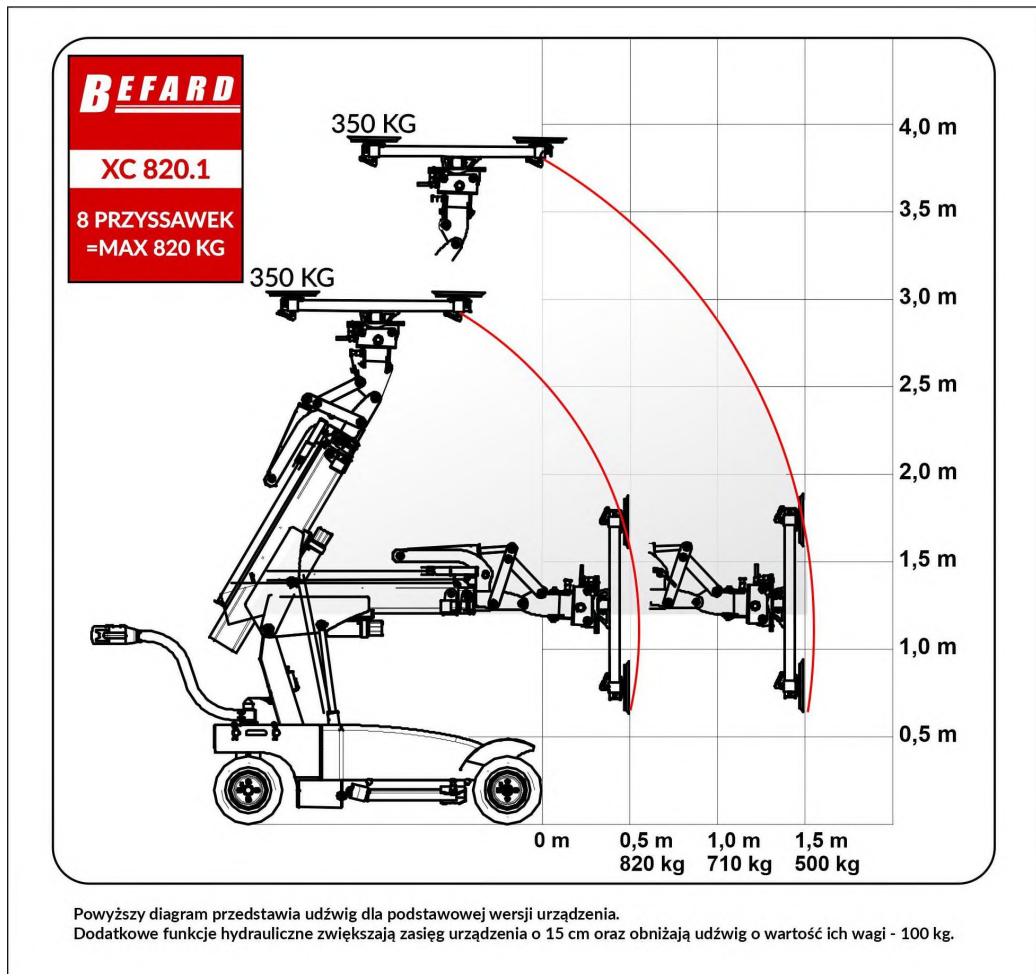
Manipulatory montażowe BEFARD XC, niezależnie od wariantu wykonania, posiadają możliwość bocznego przesuwu ramy z przyssawkami o 100 mm, takie rozwiązanie umożliwia działanie siłownika hydraulicznego przesuwu bocznego, co daje możliwość precyzyjnego umieszczenia okna w otworze okiennym. Można również zwiększyć rozstaw przyssawek, uzyskując większą lub mniejszą powierzchnię w zależności od potrzeb oraz rozmiaru

DODATKOWE, OPCJONALNE FUNKCJE:

- przyssawki z regulowaną odległością od ramy,
- podwójne koła (bliźniaki),
- koła wypełnione,
- koła niebrudzące pełne,
- koła szersze,
- składana rączka,
- kolor RAL,
- obrót hydrauliczny/elektryczny - w standardzie obrót ręczny,
- uchył boczny hydrauliczny/elektryczny - w standardzie uchył ręczny,
- pokrowce na przyssawki,
- hak,
- widły,
- oświetlenie halogenowe,
- zwężenie szerokości do 78 cm (węższe koła i wyższe)

BEFARD XC 820

Jeden wysuw hydrauliczny



Udźwig:
820 kg

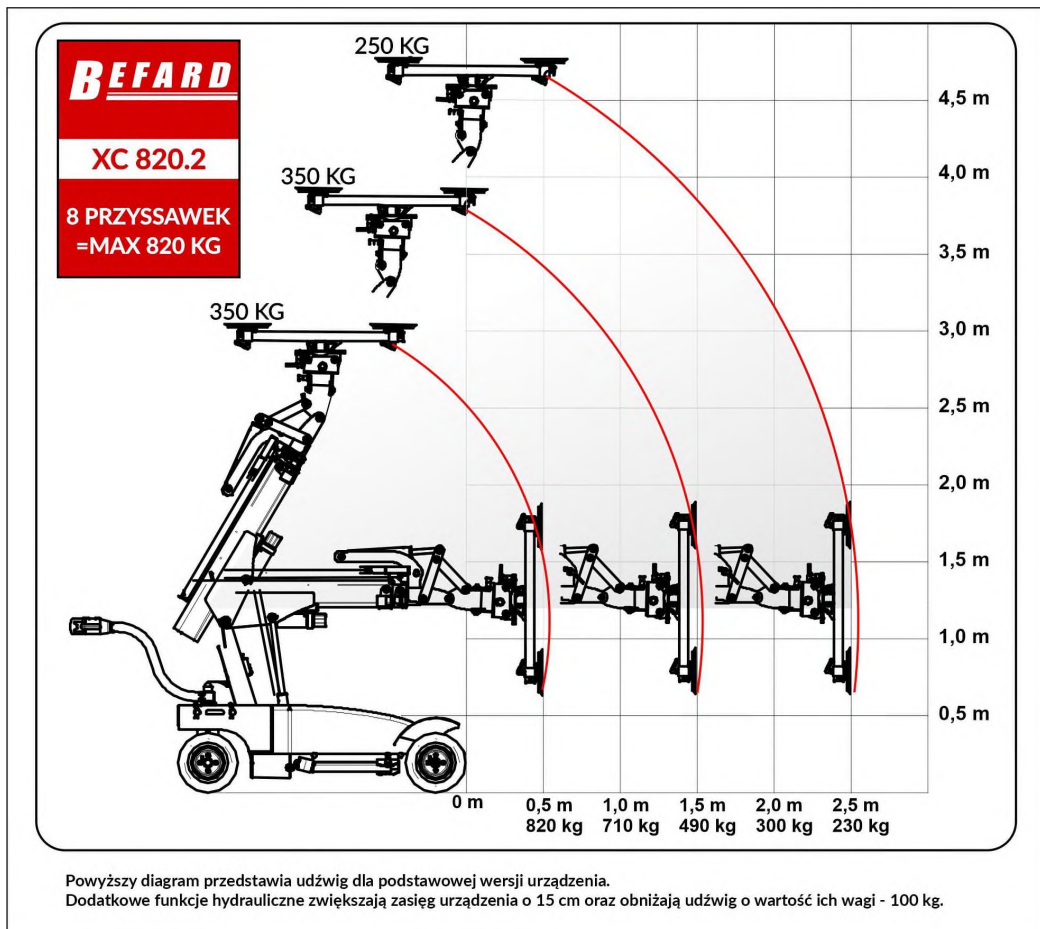


Ilość
przyssawek: 8



BEFARD XC 820

Dwa wysuwy hydrauliczne



Udźwig:
820 kg

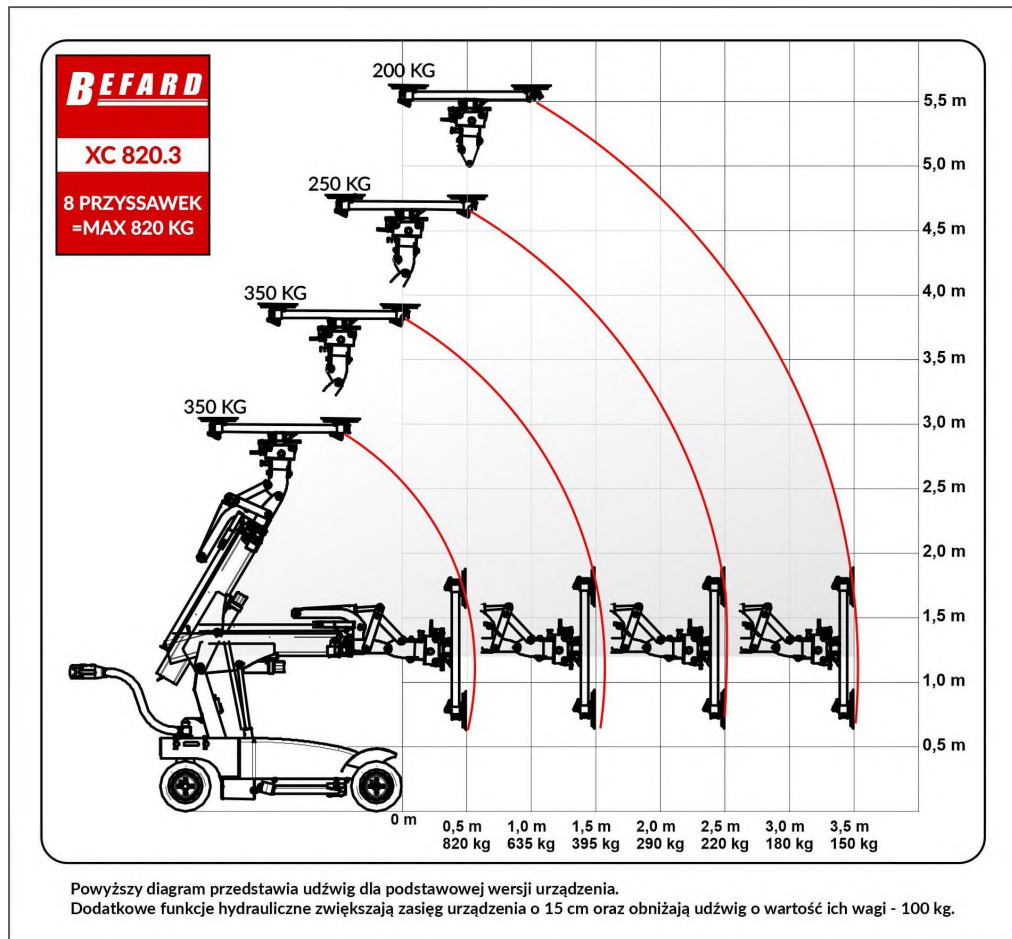


Ilość
przyssawek: 8



BEFARD XC 820

Trzy wysowy hydrauliczne



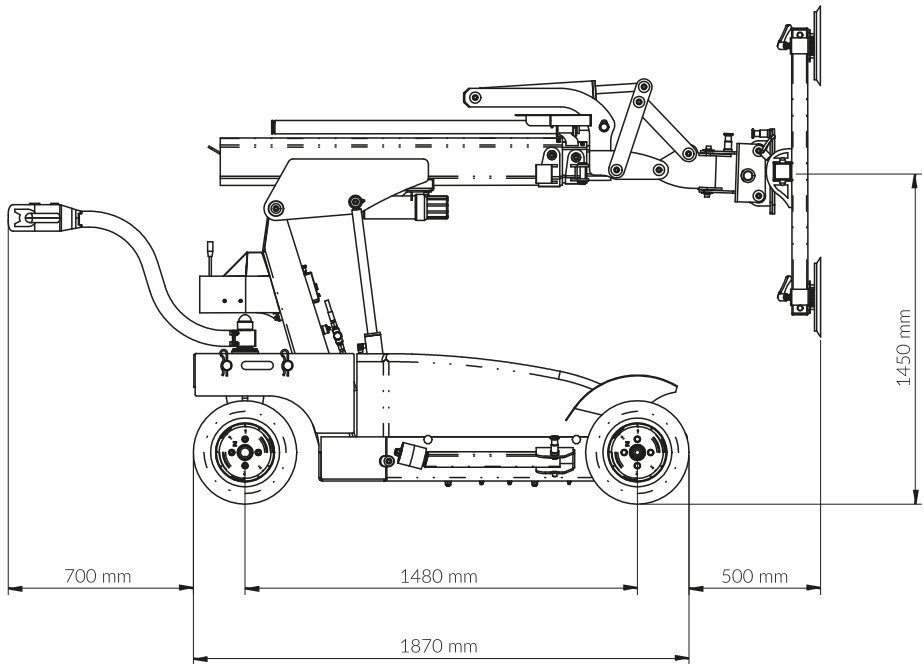
Udźwig:
820 kg

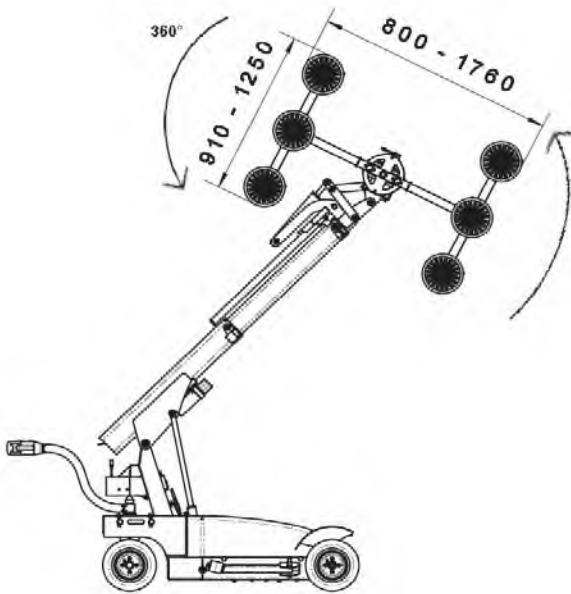


Ilość
przyssawek: 8

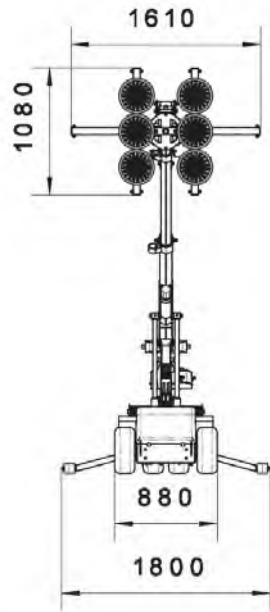


WYMIARY ROBOTÓW BEFARD XC400 / XC600 / XC820

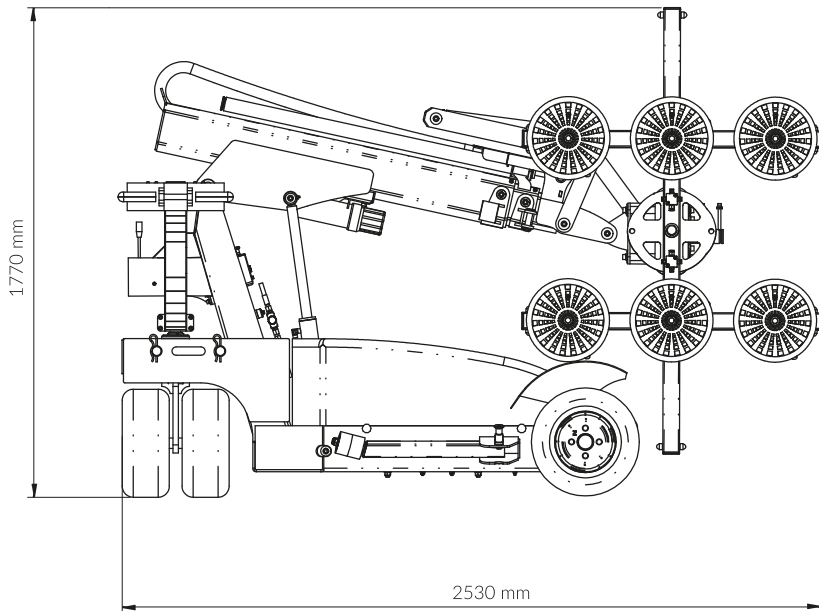




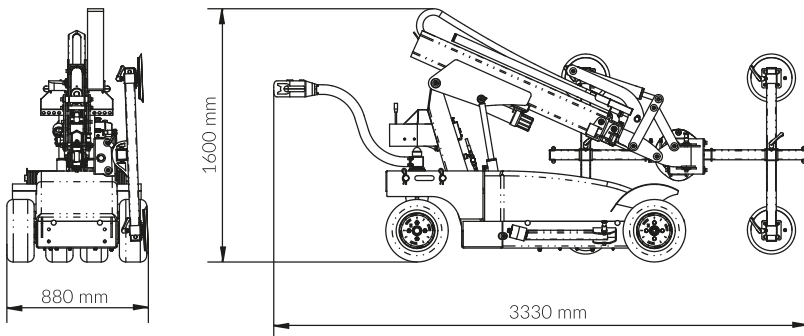
Maksymalny rozstaw przyssawek



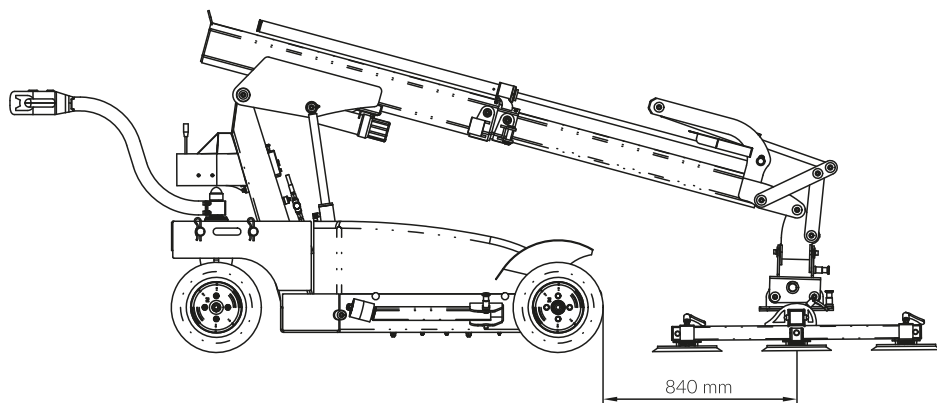
Rozstaw ramy

WYMIARY TRANSPORTOWE

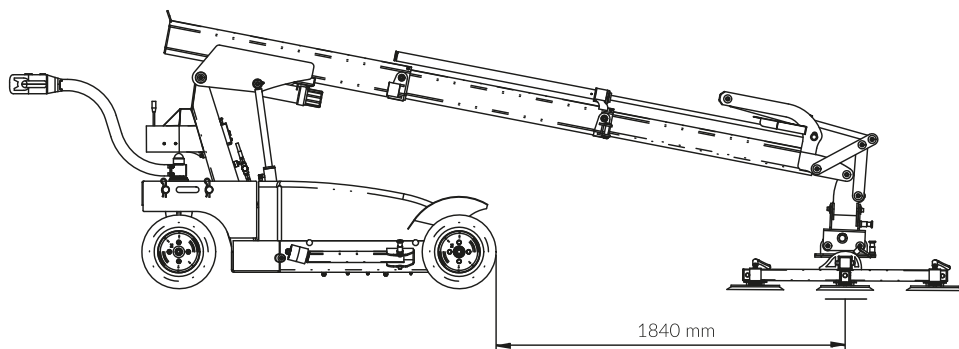
Wariant I
(rama przysawek – pionowo; kierownica – złożona na bok)



Wariant II
(rama przysawek - poziomo; kierownica - prosto)

ZASIĘG STARTOWY PODNOSZENIA Z GRUNTU

Wariant I
(1 wysuw hydrauliczny)



Wariant II
(2 wysuwy hydrauliczne)



