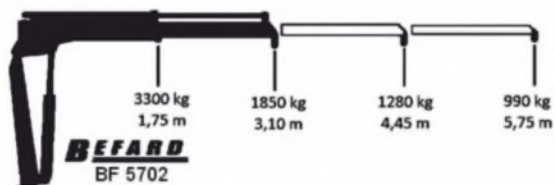




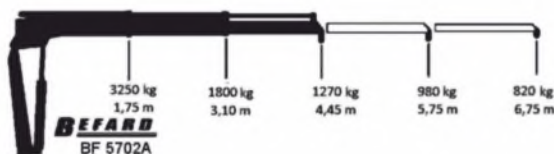
***BEFARD seria BF 5702***

# BF 5702

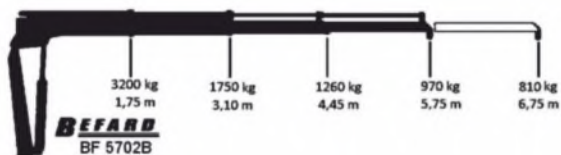
Schemat przedstawia ogólne techniczne parametry udźwigu różnych wersji żurawi BF 5702 przeznaczonych zarówno na rynki krajów UE, jak i rynki pozaeuropejskie.



- Wysuw hydrauliczne: 1
- Wysuw ręczne (opcjonalnie): 2



- Wysuw hydrauliczne: 2
- Wysuw ręczne (opcjonalnie): 2



- Wysuw hydrauliczne: 2
- Wysuw ręczne (opcjonalnie): 1

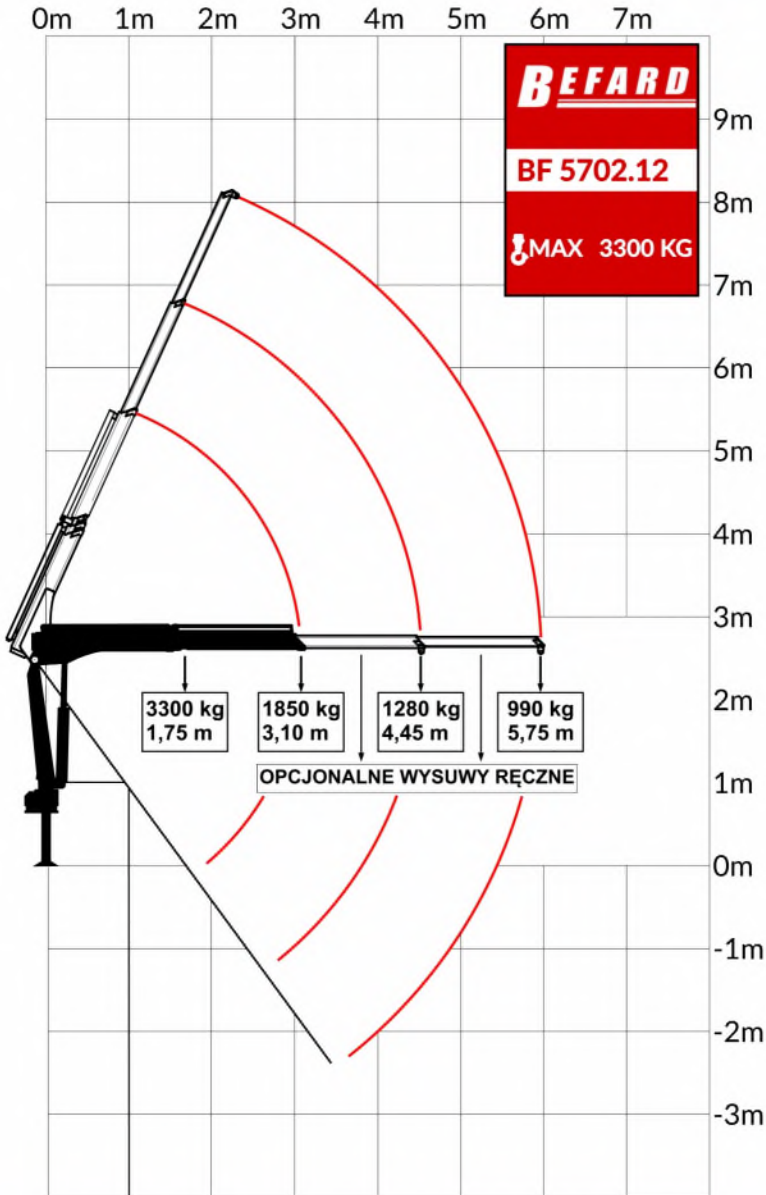
**DANE TECHNICZNE****BF 5702**

Moment udźwigu	57 kNm	
Udźwig maksymalny	3300 kg	
Wysuw hydrauliczny	3100 mm	
Maksymalny zasięg z wysuwami ręcznymi	5750 mm	
Wysokość żurawia	2200 mm	
Szerokość transportowa	2000 mm	
Wysuw podpory	5020 mm	
Kąt obrotu	210-360°	
Moment obrotu (25,5 MPa)	7,6 kNm	
Ciśnienie pracy	230bar	
Rekomendowana pompa	Ciśnienie pracy	280 bar
	Wydajność pompy po zamontowaniu przy 600 obr/min.	15-18l/min
Waga	530kg	

Rekomendowany przepływ pompy podany w karcie, może ulec zmianie w zależności od zasilania i specyfikacji urządzenia jakie zostanie zamontowane do żurawia. W standardowych zastosowaniach jest to maksymalna wartość.



## BEFARD BF 5702.12



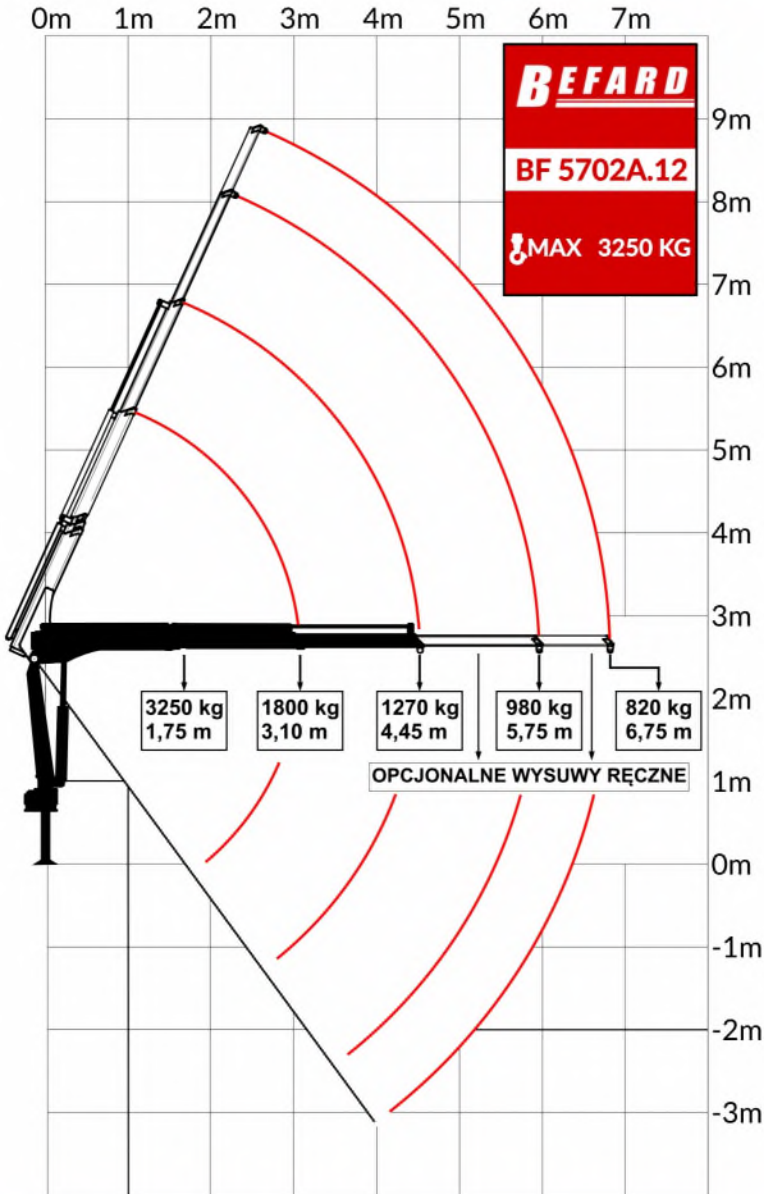
**DANE TECHNICZNE****BF 5702A**

Moment udźwigu	57 kNm	
Udźwig maksymalny	3250 kg	
Wysuw hydrauliczny	4450 mm	
Maksymalny zasięg z wysuwami ręcznymi	6750 mm	
Wysokość żurawia	2200 mm	
Szerokość transportowa	2000 mm	
Wysuw podpory	5020 mm	
Kąt obrotu	210-360°	
Moment obrotu (25,5 MPa)	7,6 kNm	
Ciśnienie pracy	230bar	
Rekomendowana pompa	Ciśnienie pracy	280 bar
	Wydajność pompy po zamontowaniu przy 600 obr/min.	15-18l/min
Waga	540kg	

Rekomendowany przepływ pompy podany w karcie, może ulec zmianie w zależności od zasilania i specyfikacji urządzenia jakie zostanie zamontowane do żurawia. W standardowych zastosowaniach jest to maksymalna wartość.



## BEFARD BF 5702A.12



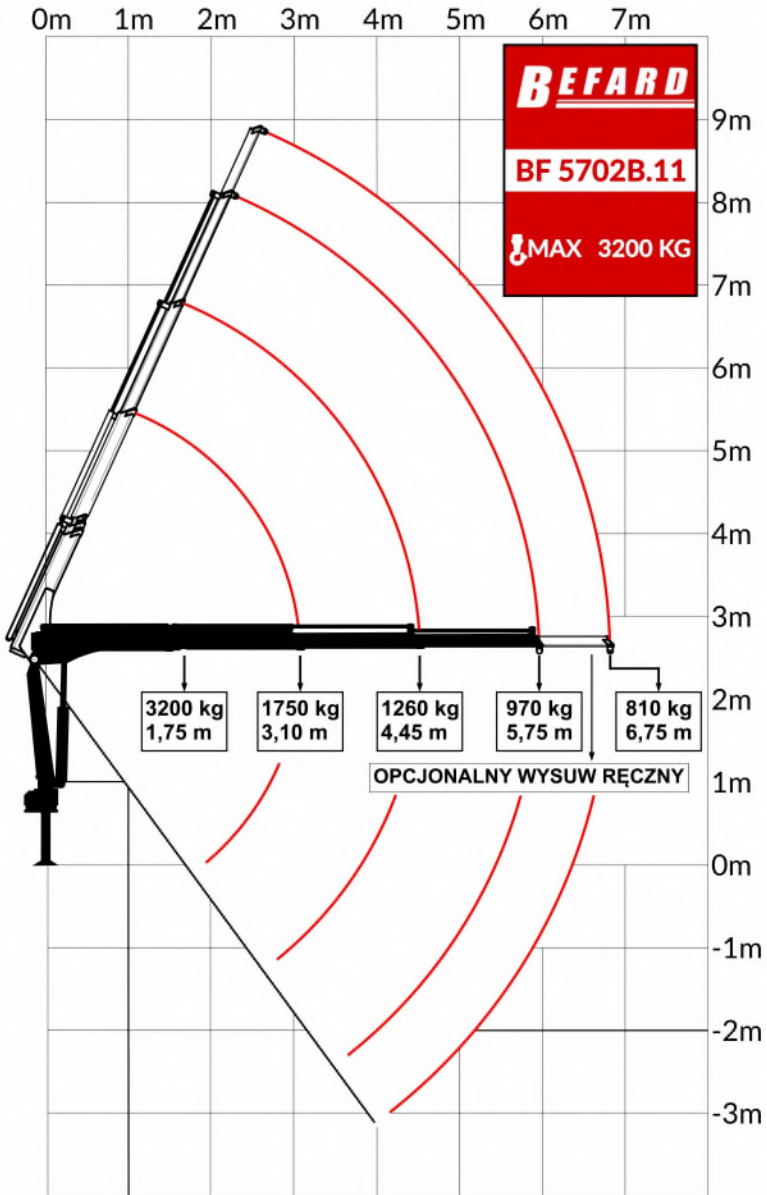
**DANE TECHNICZNE****BF 5702B**

Moment udźwigu	56 kNm	
Udźwig maksymalny	3200 kg	
Wysuw hydrauliczny	5750 mm	
Maksymalny zasięg z wysuwami ręcznymi	6750 mm	
Wysokość żurawia	2200 mm	
Szerokość transportowa	2000 mm	
Wysuw podpory	5020 mm	
Kąt obrotu	210-360°	
Moment obrotu (25,5 MPa)	7,6 kNm	
Ciśnienie pracy	230bar	
Rekomendowana pompa	Ciśnienie pracy	280 bar
	Wydajność pompy po zamontowaniu przy 600 obr/min.	15-18l/min
Waga	550kg	

Rekomendowany przepływ pompy podany w karcie, może ulec zmianie w zależności od zasilania i specyfikacji urządzenia jakie zostanie zamontowane do żurawia. W standardowych zastosowaniach jest to maksymalna wartość.



## BEFARD BF 5702B.11







Udźwig 3,3t



Pozwala na bezpieczną pracę



Wytrzymały



## SPECYFIKACJA

- Wersja CE spełnia wymagania zasadnicze dyrektywy maszynowej 2006/42/EC oraz dyrektywy 2004/108/EC
- Wyłącznik bezpieczeństwa STOP
- Zamki podwójnego działa zabezpieczające siłowniki wysuwu
- Wzmacniane węże hydrauliczne
- Podpory obustronne, opuszczane (górną-dół) hydraulicznie
- Zabezpieczenia sprężynowe zapobiegające niekontrolowanemu wysunięciu belek podporowych
- Hak 3,5t
- Sterowanie radiowe
- Możliwość adaptacyjnej zabudowy
- Hydrauliczny system zabezpieczający przed przeciążeniem
- Tuleje ślizgowe wykonane z brązu



Sterowanie radiowe